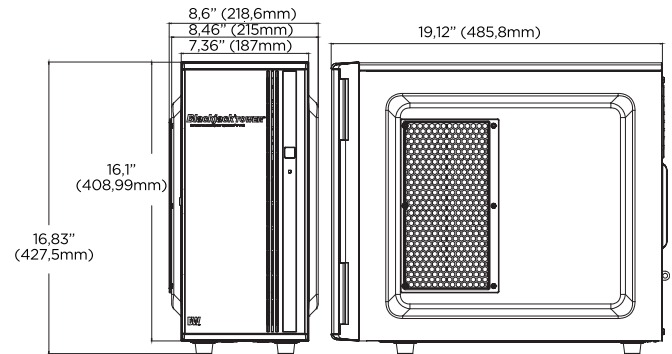


NDAA/TAA
COMPLIANT PRODUCT



Dimensions

Unité : Pouce (mm)



Résumé

Les serveurs de Blackjack Tower sont des solutions fiables et performantes pour l'enregistrement de plusieurs caméras IP de n'importe quelle résolution à un débit pouvant atteindre 600Mbps. Les serveurs sont répertoriés UL et conformes à la norme NDAA/TAA et sont préchargés avec DW Spectrum et quatre licences d'enregistrement gratuites, offrent un stockage interne de 140 To, des disques remplaçables à chaud, sont conformes à la norme ONVIF et bénéficient d'une garantie limitée de 5 ans.

Fonctionnalités

- Prise en charge de toutes les caméras IP conformes à la norme ONVIF
- Jusqu'à 140 To de stockage interne (voir les modèles à la page suivante)
- Disques durs remplaçables à chaud
- OS sur SSD
- Enregistrez et gérez des caméras IP à un ou plusieurs capteurs, quelle que soit leur résolution, jusqu'à un débit de 600Mbps
- Hébergement de DW Spectrum pour l'installation, la configuration et l'enregistrement
- Frais de licence d'enregistrement uniques, entièrement transférables entre les caméras et les encodeurs
- Une (1) licence pour 4 canaux est incluse (DW-SPECTRUMLS004).
- Pas de frais d'entretien annuels
- Évolution simple de l'entreprise
- Découverte automatique des dispositifs
- Enregistrement à double flux
- Souris et clavier USB inclus
- Conçu, assemblé et testé aux États-Unis.
- Listé UL
- Conforme à la NDAA/TAA
- Garantie limitée de 5 ans

Accessoires



DW-BJMTC5204T,
DW-BJMTC7404T
Poste de surveillance
Blackjack

Spécifications



Licences IP incluses		4
Facteur de forme		Tour pleine grandeur
Système d'exploitation	Windows 11 IoT Enterprise OS	DW-BJT71xxT
	Ubuntu 22.04 LTS	DW-BJT71xxTLX
	OS sur SSD	240 Go SSD
CPU		Processeur Intel Core™ i7
Mémoire		16 Go
Port Ethernet		2x 1G Ethernet
Système	Stockage maximal des vidéos	600Mbps
	Lecteurs de stockage maximal	7 disques durs SATA 3,5, remplaçables à chaud
Stockage	Stockage maximal	Maximum 140 To
	Options RAID	---
	Interface USB	Oui
Vidéo	Sorties	1x true HD, 1x DVI, 1x Port d'affichage, pour la configuration du système. Maximum 1 sortie d'affichage à la fois.
	Carte vidéo	Graphiques Intel intégrés
Logiciel VMS préchargé		DW Spectrum
Clients distants		Multiplateforme - Windows, Linux Ubuntu et Mac
Applications mobiles		iOS et Android
Clavier et souris		Inclus
Alimentation électrique		500W**
Température et humidité de fonctionnement		41°F-104°F (5°C-40°C)
Humidité de fonctionnement		20-90% RH
Dimension (LxPxH)		8,6" x 19,12" x 16,83" (218,6 x 485,8 x 427,5 mm)
Autre certification		UL, FCC et CE
Garantie		Limité à 5 ans

Conçu et mis en service aux États-Unis.

** Un UPS est recommandé
Modèles disponibles suite à la page 2.



866.446.3595

sales@digital-watchdog.com

www.digital-watchdog.com

Built for Users.™



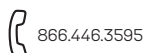
Modèles disponibles

Windows 10

- DW-BJT7120T - Stockage de 20 To
- DW-BJT7140T - Stockage de 40 To
- DW-BJT7160T - Stockage de 60 To
- DW-BJT7180T - Stockage de 80 To
- DW-BJT71100T - Stockage de 100 To
- DW-BJT71120T - Stockage de 120 To
- DW-BJT71140T - Stockage de 140 To

Ubuntu Linux

- DW-BJT7120TLX - Stockage de 20 To
- DW-BJT7140TLX - Stockage de 40 To
- DW-BJT7160TLX - Stockage de 60 To
- DW-BJT7180TLX - Stockage de 80 To
- DW-BJT71100TLX - Stockage de 100 To
- DW-BJT71120TLX - Stockage de 120 To
- DW-BJT71140TLX - Stockage de 140 To



Built for Users.[™]

